

GLASGOW

Fregadero de 2 cubetas de acero inoxidable



PVPR (IVA INCLUIDO)

269,83 €

DIBUJOS TÉCNICOS

CARACTERÍSTICAS

Fregadero de 2 cubetas de acero inoxidable con un orificio insinuado para la grifería y desagües de 3/2".

Agujeros para grifería: 1 Agujero practicado y 1 Insinuado

Anchura de la cubeta (mm): 400

Forma: Cuadrado

Longitud de la cubeta (mm): 340

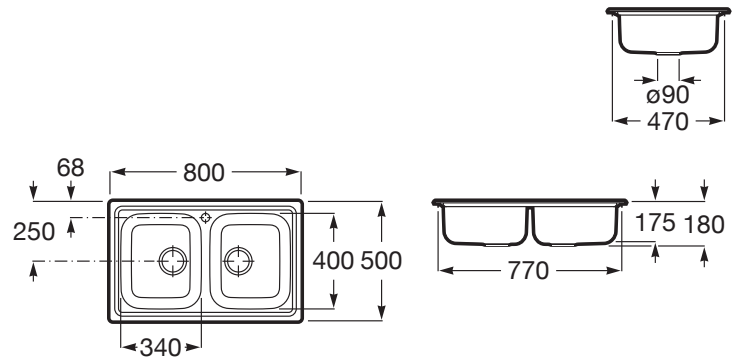
Material: Acero inoxidable

Número de cubetas: 1

Profundidad de la cubeta (mm): 175

Tipo de instalación: Sobre Encimera

Title: Fregadero Glasgow 80 2C



Glasgow

Colección de fregaderos de acero inoxidable que se caracteriza por sus configuraciones de cubetas, mezclando tamaños grandes y pequeños, y sus diferentes formas de escurridor.



MANUALES Y RECURSOS



[Manual de usuario](#)



[Manual de instalación](#)



[Plantilla de corte](#)